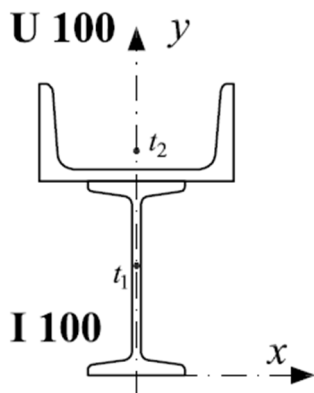
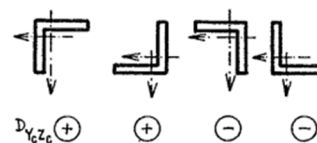
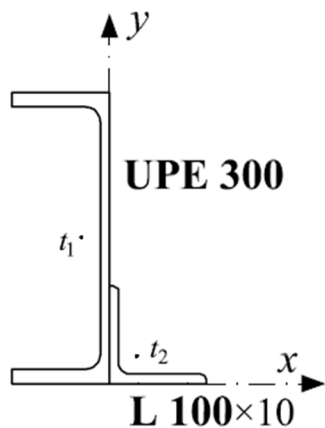


Příklad 1

Pro daný průřez složený z válcovaných profilů (I 100 a U 100) určete průřezové charakteristiky: polohu těžiště, kvadratické momenty k těžištním osám.

**Příklad 2**

Pro daný průřez složený z válcovaných profilů (UPE 300 a L 100×10) určete průřezové charakteristiky: polohu těžiště, kvadratické momenty k těžištním osám.

**Příklad 3**

Pro daný průřez složený z válcovaných profilů (UPE 300 a L 100×10) určete průřezové charakteristiky: polohu těžiště, kvadratické momenty k těžištním osám a hlavní momenty setrvačnosti.

