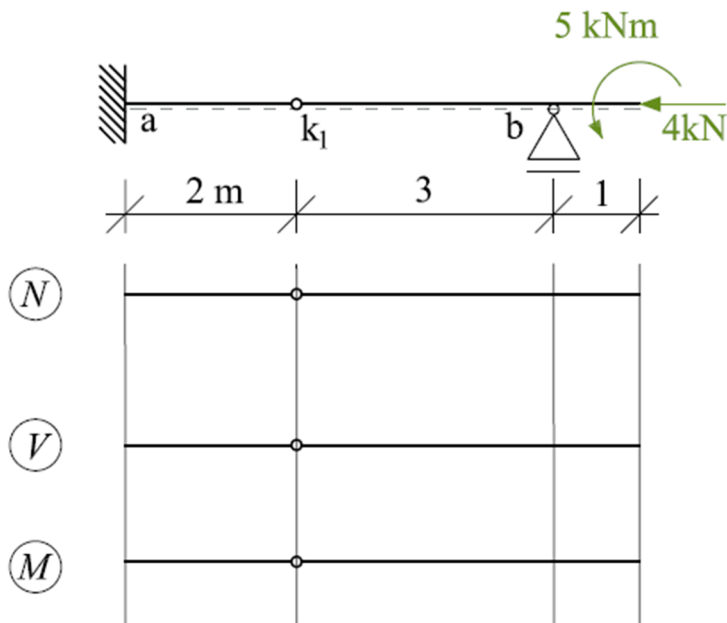


Příklad 1

Na zadaném Gerberově nosníku vykreslete průběhy vnitřních sil.



Příklad 2

Na zadaném Gerberově nosníku vykreslete průběhy vnitřních sil.

