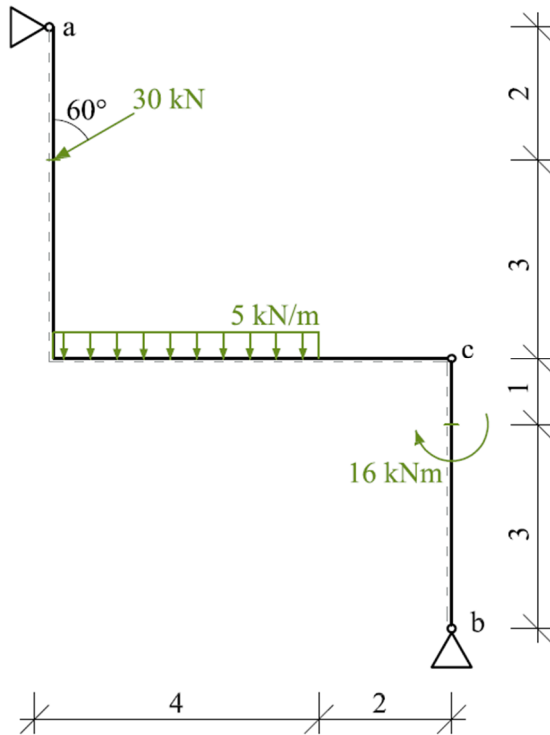
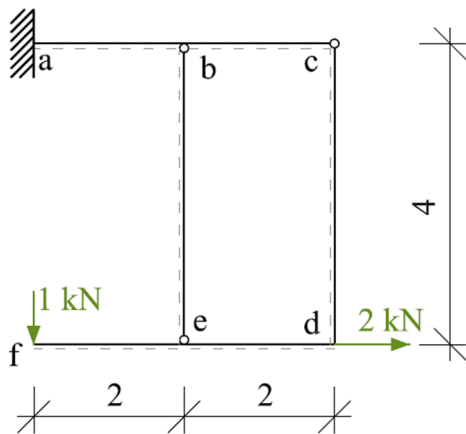


Příklad 1

Na zadaném trojkloubovém nosníku vykreslete průběhy vnitřních sil.

**Příklad 2**

Na zadané konstrukci s táhlem vykreslete průběhy vnitřních sil.

**Příklad 3**

Na zadané složené nosníkové soustavě vykreslete průběhy vnitřních sil.

