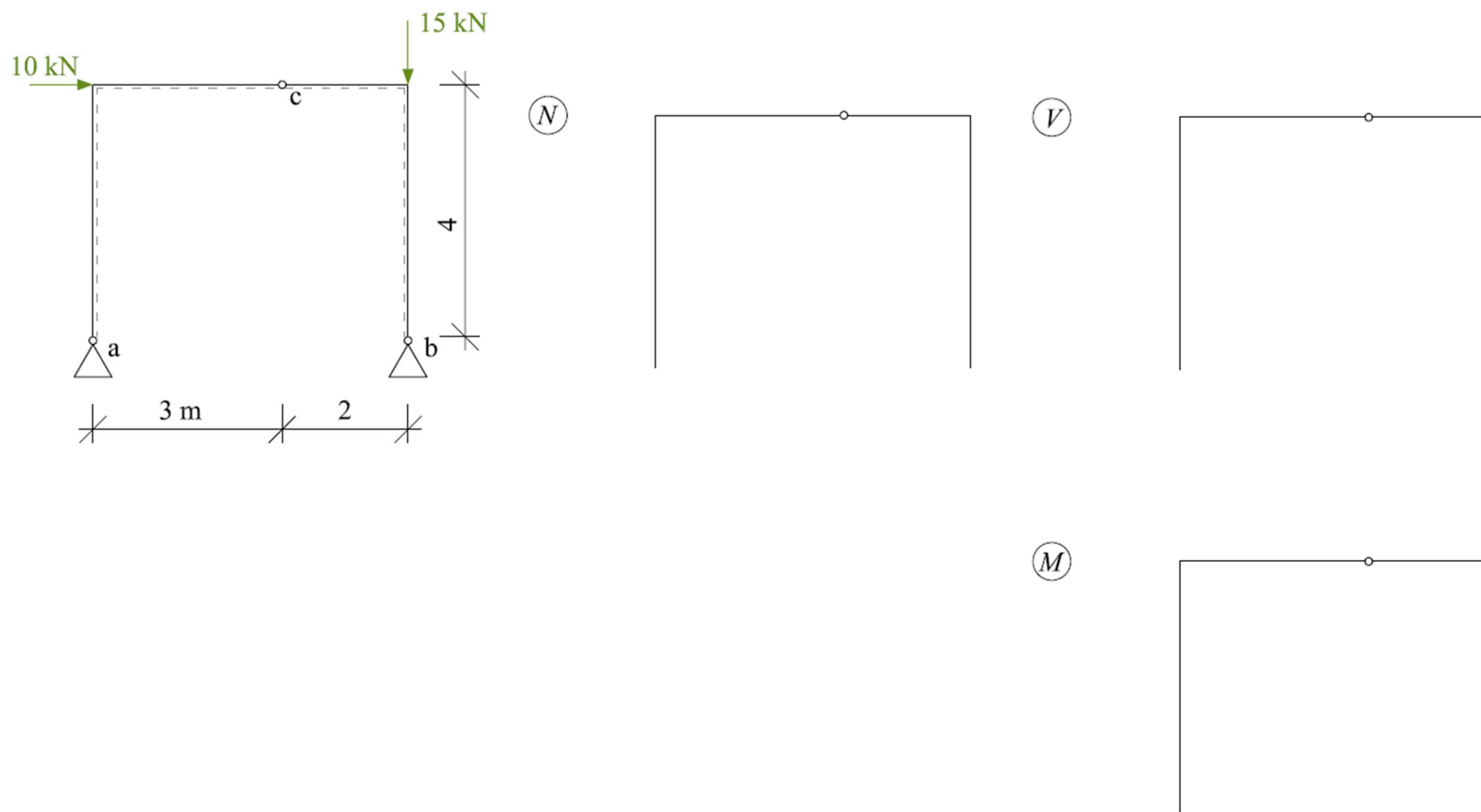


Příklad 1

Na zadaném trojkloubovém nosníku vykreslete průběhy vnitřních sil.



Příklad 2

Na zadaném trojkloubovém nosníku s táhlem vykreslete průběhy vnitřních sil.

