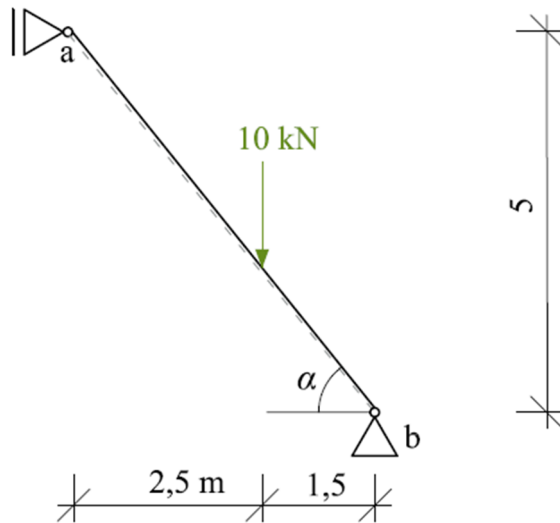
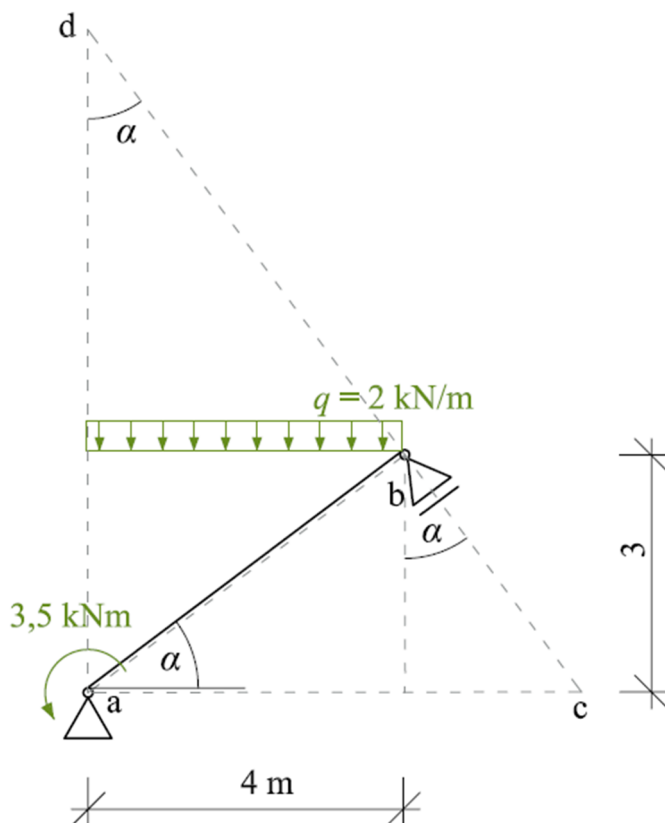


Příklad 1

Na zadaném prostě podepřeném šikmém nosníku vykreslete průběhy vnitřních sil.

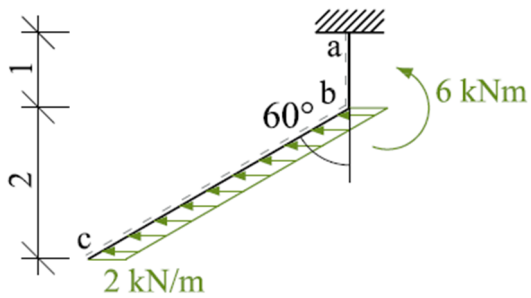
**Příklad 2**

Na zadaném prostě podepřeném šikmém nosníku vykreslete průběhy vnitřních sil.



Příklad 3

Na zadaném vetknutém lomeném nosníku se šikmým prutem vykreslete průběhy vnitřních sil.

**Příklad 4**

Na zadaném prostě podepřeném lomeném nosníku se šikmým vykreslete průběhy vnitřních sil.

