

ZÁPOČTOVÝ TEST

2. opravný termín

Jméno a příjmení:

Skupina:

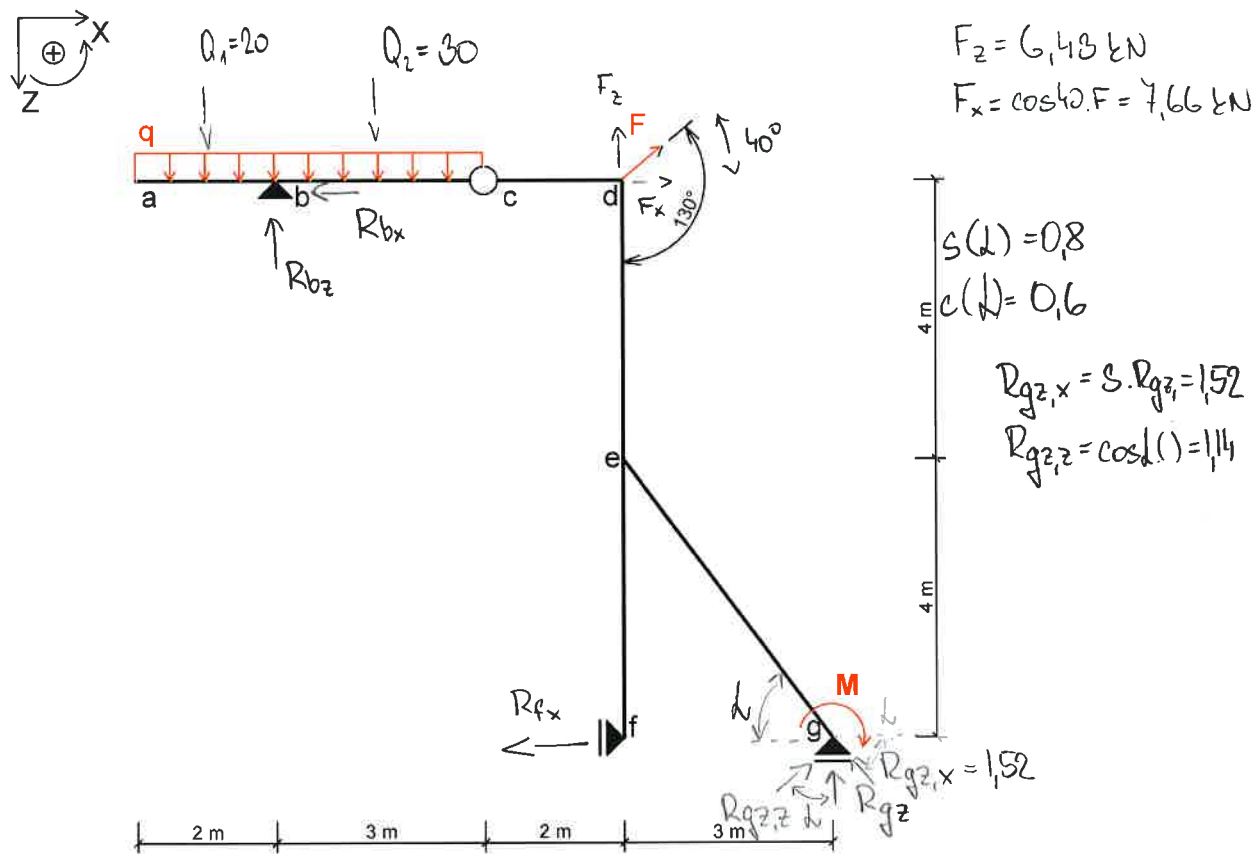
Datum:

Vyřešte vnitřní síly nosníku.

$q = 10 \text{ kN/m}$

$M = 10 \text{ kNm}$

$F = 10 \text{ kN}$



$$\sum \mathcal{M}_c^L = 0: 4 \cdot Q_1 - 3R_{bz} + 15 \cdot Q_2 = 0$$

$$R_{bz} = 41,67 \text{ kN}$$

$$\sum F_{iz} = 0: Q_1 - R_{bz} + Q_2 - F_2 - R_{gz} = 0$$

$$R_{gz} = 1,9 \text{ kN}$$

$$\sum \mathcal{M}_c^P = 0: 2F_2 - 8 \cdot R_{fx} + (3+2) \cdot R_{gz} - \mathcal{M} = 0$$

$$R_{fx} = 1,55 \text{ kN}$$

$$\sum F_{ix} = 0: -R_{bx} + F_x - R_{fx} = 0$$

$$R_{bx} = 6,11 \text{ kN}$$

ZÁPOČTOVÝ TEST

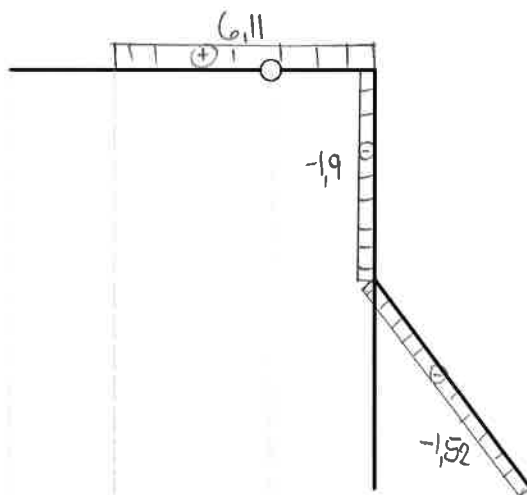
2. opravný termín

Jméno a příjmení:

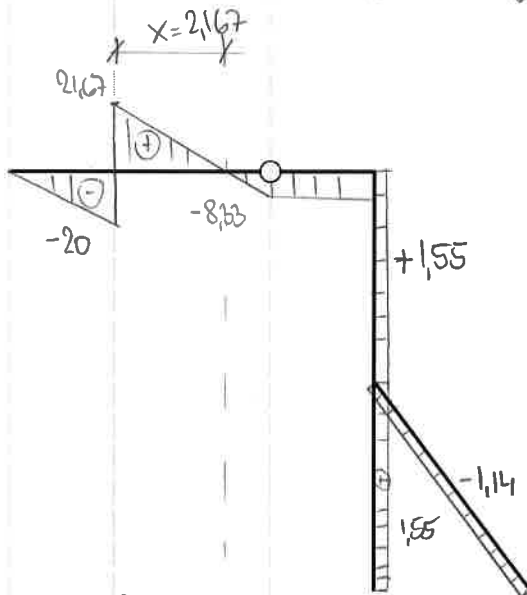
Skupina:

Datum:

(N)



(V)



(M)

