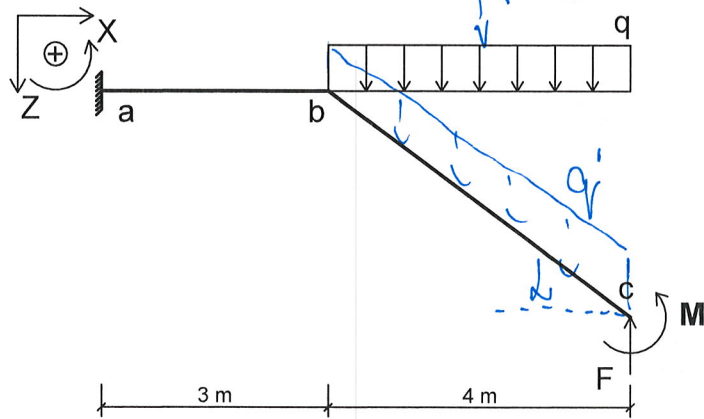


3. KONTROLNÍ TEST

opravný termín



Jméno a příjmení:

Skupina:

Datum:

37-40 A
33-36 B
29-32 C
25-28 D
21-24 E

Vyřešte vnitřní síly nosníku.

$F = 12 \text{ kN}$

$M = 20 \text{ kNm}$

$q = 4 \text{ kN/m}$

Řešení včetně rovnice:

- Poloha nebezpečného průřezu

$$V(x) = 0 : -9,6 + x \cdot q'_z = 0$$

$x = 3,45 \text{ m}$

- Vrchol paraboly

$$M_{\max} = M + x \cdot F_z - \frac{1}{2} x (x \cdot q'_z) = 38 \text{ kNm}$$

$C = 0,8$

$S = 0,6$

$$q'_z = \frac{L'}{L} \cdot q = \frac{4}{5} \cdot 4 = 3,2 \text{ kN/m}$$

$F_z = C \cdot F = 9,6 \text{ kN}$

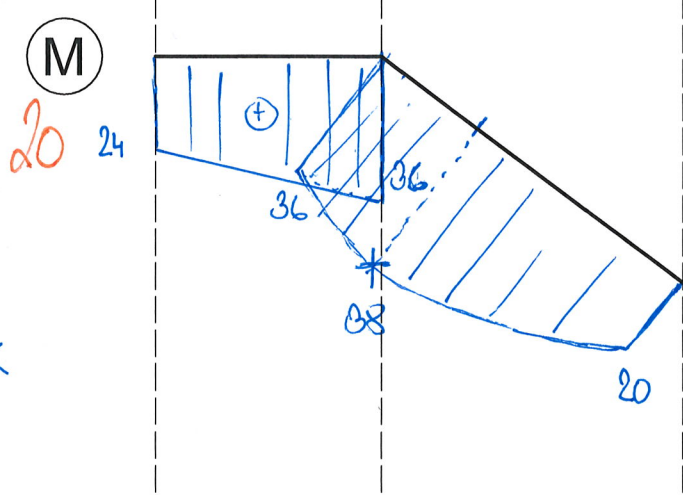
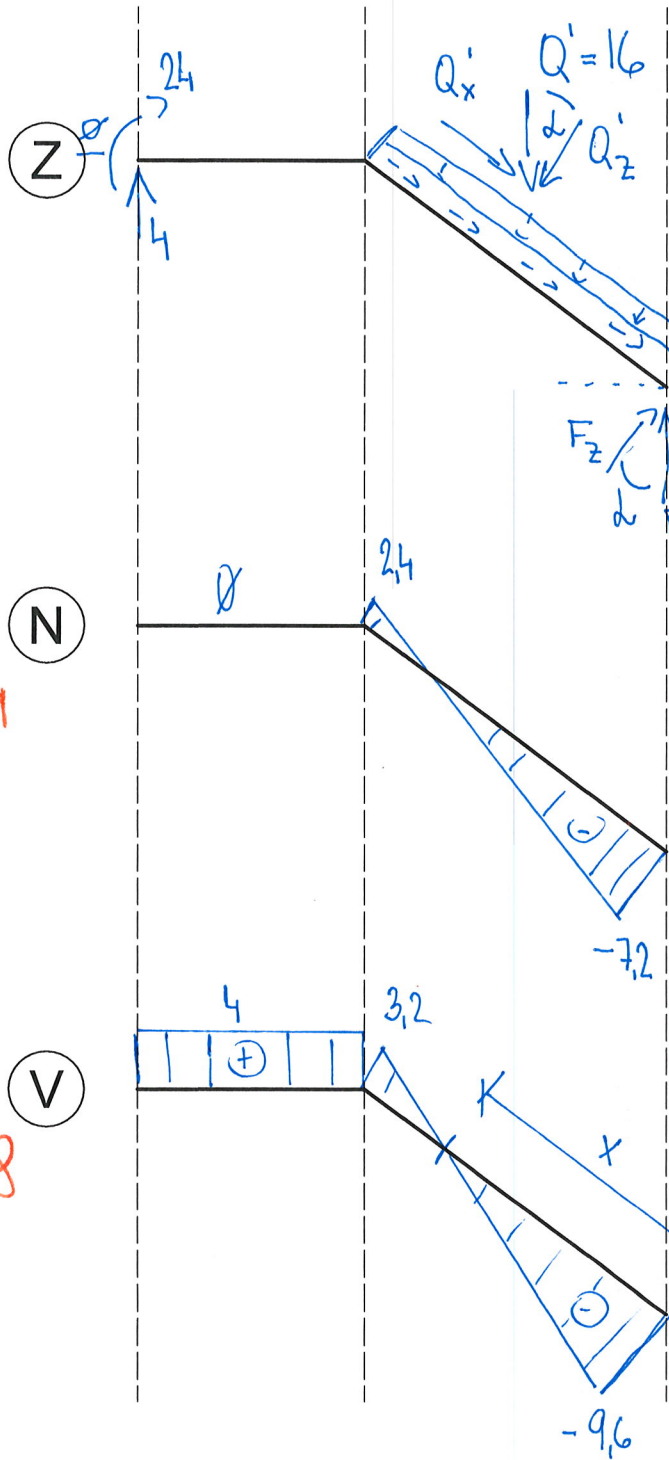
$F_x = S \cdot F = 7,2 \text{ kN}$

$Q'_z = C \cdot Q = 12,8 \text{ kN}$

$Q'_x = S \cdot Q = 9,6 \text{ kN}$

$q'_z = C \cdot q = 2,56 \text{ kN/m}$

$q'_x = S \cdot q = 1,92 \text{ kN/m}$



4

8

20

24

20